



Изготовитель: ООО «ЛЕДЕЛЬ» Россия  
420095, г.Казань, ул. Ш.Усманова, д.31а  
Тел./факс: +7 (843) 564-20-70  
www.ledel.ru  
e-mail: sales@ledel.ru

## СВЕТИЛЬНИК **L-trade**

Дата выпуска \_\_\_\_\_

Дата продажи \_\_\_\_\_

Заводской номер \_\_\_\_\_

Продавец \_\_\_\_\_

ОТК \_\_\_\_\_

Подпись \_\_\_\_\_

М.П.

М.П.

**Паспорт совмещённый с гарантийным талоном  
Светильник «L-trade»**

**1 Основные сведения об изделии и технические данные**

1.1 Светодиодный светильник «L-trade» предназначен для общего внутреннего освещения производственных помещений, торговых залов, складов

1.2 Светильники соответствуют классу защиты I от поражения электрическим током по ГОСТ 12.2.007.0.

1.3 Вид климатического исполнения УХЛ4 (светильник с пластиковыми торцевыми крышками) или УХЛ2 (светильник с металлическими торцевыми крышками) по ГОСТ 15150.

1.4 Светодиодный модуль по степени защиты согласно ГОСТ 14254 соответствует группе IP52 (с пластиковыми торцевыми крышками), либо IP64 (с металлическими торцевыми крышками), либо IP54 (с металлическими торцевыми крышками с диаграммой Д с рифлёным стеклом).

1.5 Основные технические характеристики представлены в таблице 1. Заявленные в таблице данные могут изменяться в пределах  $\pm 10\%$ .

Таблица 1

|   | L-trade 16  | L-trade 32          |
|---|---|---------------------|
| Номинальное напряжение переменного тока, В    | 220 - 230   |                     |
| Напряжение питания переменного тока, В        | от 140 до 265                                       |                     |
| Частота, Гц                                   | 50 $\pm$ 10%  |                     |
| Напряжение питания постоянного тока, В        | от 200 до 250                                       |                     |
| Рабочий ток светодиодов, мА                   | 150   |                     |
| Коэффициент мощности драйвера, $\lambda$      | $\geq 0,95$   |                     |
| Коэффициент пульсации светового потока, %     | не более 1  |                     |
| Индекс цветопередачи, CRI                     | 85  |                     |
| Потребляемая мощность, Вт                     | 15  | 30                  |
| Марка светодиода                              | OSRAM   |                     |
| Общий световой поток светильника, лм          | 1507  | 3024                |
| Цветовая температура, К                       | 4000<br>5000  |                     |
| Тип КСС                                       | Д   |                     |
| Габаритные размеры, В×Д×Ш, мм                 | 56,5×528 (537)×48                                   | 56,5×1028 (1037)×48 |
| Масса, кг                                     | 0,9   | 1,6                 |
| Температура эксплуатации, °С                  | от 0 до плюс 50 (от минус 60 до плюс 50)            |                     |
| Вид климатического исполнения                 | УХЛ 4 (УХЛ 2)                                       |                     |
| Класс защиты от поражения электрическим током | I   |                     |
| Степень защиты светодиодного модуля           | IP52 (IP64, с диаграммой Д с рифлёным стеклом IP54) |                     |

**6 Правила хранения**

6.1 Упакованные светильники следует хранить под навесами или в помещениях, где колебания температуры и влажности воздуха несущественно отличаются от колебаний на открытом воздухе. Окружающий воздух должен иметь температуру от минус 60 до плюс 60°С и относительную влажность 75% при температуре 15°С (среднегодовое значение). Необходимо исключить присутствие в воздухе кислотных и щелочных примесей, вредно влияющих на светильники.

6.2 Высота штабелирования не должна превышать 1м.

**7 Транспортирование**

7.1 Светильники в упакованном виде должны транспортироваться либо в контейнерах, либо закрытым видом транспорта.

**ПРЕДУПРЕЖДЕНИЕ:**

**В ЦЕЛЯХ СОБЛЮДЕНИЯ МЕР ПРЕДОСТОРОЖНОСТИ ОТ МЕХАНИЧЕСКИХ ПОВРЕЖДЕНИЙ СВЕТИЛЬНИКОВ ПРИ ПЕРЕВОЗКЕ, ПОГРУЗКЕ И ВЫГРУЗКЕ, НЕОБХОДИМО СЛЕДОВАТЬ ТРЕБОВАНИЯМ МАНИПУЛЯЦИОННЫХ ЗНАКОВ.**

**8 Утилизация**

8.1 По истечении срока службы светильники необходимо разобрать на детали, рассортировать по видам материалов и утилизировать как бытовые отходы. Светильники с истекшим сроком службы относятся к V классу опасности отходов (практически неопасные отходы) в соответствии с Приказом Министерства природных ресурсов РФ от 15.06.2001 года № 511.

**9 Свидетельство о приёме**

9.1 Светильник «L-trade» изготовлен в соответствии с требованиями ТУ 3461-033-60320484-2013 и признан годным к эксплуатации.

9.2 Заводской номер светильника указан на корпусе при помощи удароточечной маркировки и дублируется на упаковке и в данном паспорте.

Расшифровка серийного номера:

**S/N 0 1 0 1 1 1 2 3 4 5**

|                   |       |     |                   |
|-------------------|-------|-----|-------------------|
| ДЕНЬ              | МЕСЯЦ | ГОД |                   |
| Дата изготовления |       |     | номер светильника |

**10. СВЕДЕНИЯ О ПОДТВЕРЖДЕНИИ СООТВЕТСТВИЯ**

10.1 Сертификат соответствия требованиям ТР ТС 004/2011, ТР ТС020/2011 Рег. № ТС № RU С-RU.АЯ96.В.00051. Срок действия с 31.10.2014 по 30.10.2019, выдан Органом по сертификации продукции и услуг ООО «Марийский ЦСЭ» 424006, Россия, Республика Марий Эл, г.Йошкар-Ола, ул.Тургенева, д. 9, тел./факс 8 8362 720030, E-mail: mtsse12@rambler.ru

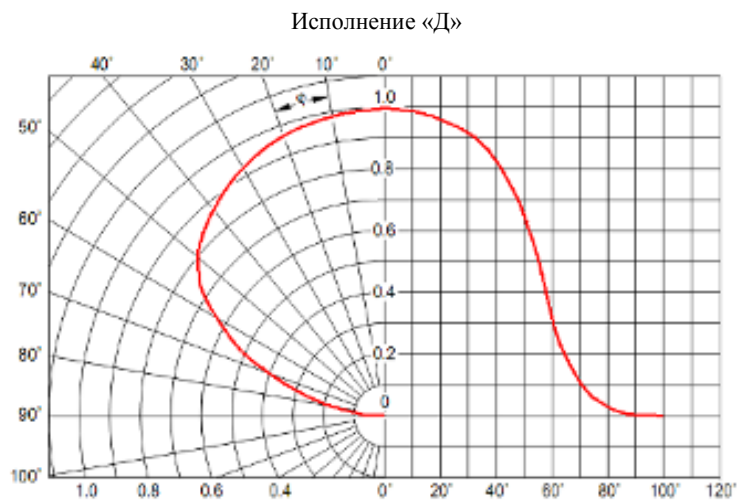


Рисунок 5 Тип КСС

1.6 Производитель оставляет за собой право без предварительного уведомления покупателя вносить изменения в конструкцию, комплектацию или технологию изготовления изделия с целью улучшения его свойств.

1.7 В части стойкости к механическим внешним воздействующим факторам светильники относятся к группе условий эксплуатации М1 в соответствии с ГОСТ 17516.1.

1.8 Светильники соответствуют требованиям **ТР ТС 004/2011**: СТБ ИЕС 60598-1-2008 (ИЕС 60598-1:2008), ГОСТ ИЕС 60598-2-1-2011, ГОСТ ИЕС 62031-2011, а также **ТР ТС 020/2011**: СТБ ЕН 55015-2006 (ЕН 55015:2000); СТБ ИЕС 61547-2011(ИЕС 61547:2009); ГОСТ 30804.4.2-2013 (ИЕС 61000-4-2:2008); ГОСТ 30804.4.4-2013 (ИЕС 61000-4-4:2004); СТБ МЭК 61000-4-5-2006 (ИЕС 61000-4-5:2005); ГОСТ 30804.4.11-2013 (ИЕС 61000-4-11:2004); СТБ ИЕС 61000-4-8-2011 (ИЕС 61000-4-8:2009); ГОСТ 30804.3.2-2013 (ИЕС 61000-3-2:2009); ГОСТ 30804.3.3-2013 (ИЕС 61000-3-3:2008). Безопасность конструкции светильников соответствует ГОСТ 12.2.007.0, а также комплекту конструкторской документации.

1.9 Светильник «L-trade» может монтироваться на любые ровные поверхности. Также возможно изготовление светильника с другим видом крепления по запросу.

1.10 Общий вид и габаритные размеры светильника показаны на рисунках 1 и 2.

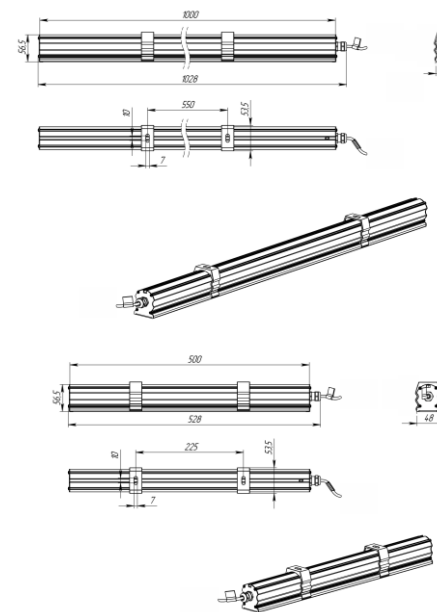


Рисунок 1 Светильник «L-trade» IP64

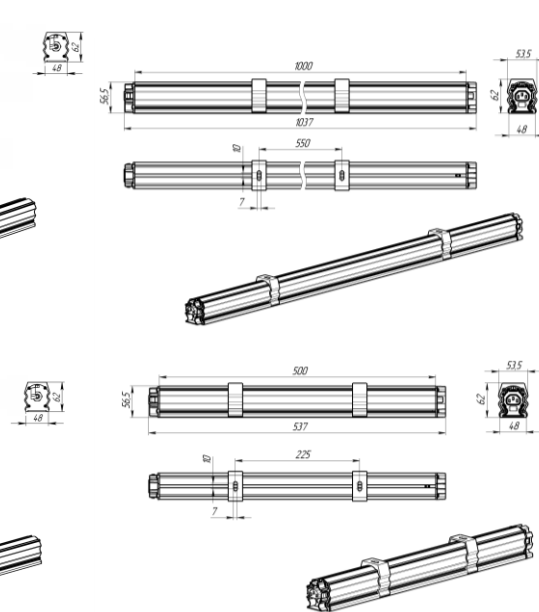


Рисунок 2 Светильник «L-trade» IP52

## 2 Комплектность

2.1 В комплект поставки изделия входят:

- светильник.....1 шт.;
- паспорт.....1 экз.;
- упаковка.....1 шт.

2.2 Также опционально в комплект светильника может входить торцевая заглушка, устанавливаемая в конце цепи светильников.

## 3 Ресурсы, сроки службы и хранения, гарантии изготовителя

3.1 Срок службы светильников составляет 25 лет (при 12-ти часовой эксплуатации).

Указанные ресурсы, срок службы и хранения действительны при соблюдении потребителем требований действующей эксплуатационной документации.

3.2 Гарантии изготовителя.

3.2.1 Изготовитель гарантирует соответствие светильника требованиям технических условий ТУ 3461–033–60320484–2013 при соблюдении условий эксплуатации, транспортирования, хранения и монтажа.

3.2.2 Гарантийный срок эксплуатации светильника составляет 60 месяцев.

3.2.3 При выявлении неисправностей в течение гарантийного срока производитель обязуется осуществить ремонт или замену изделия бесплатно. Гарантийные обязательства выполняются только при условии соблюдения правил установки и эксплуатации изделия. Гарантийные обязательства не выполняются производителем при:

- наличии механических, термических повреждений оборудования или его частей;
- наличии следов самостоятельного вскрытия прибора и/или нарушении защитной маркировки;
- поломках, вызванных неправильным подключением светильника; перенапряжением в электросети более чем указано в Таблице 1; стихийными бедствиями.

При обнаружении вышеописанных нарушений ремонт производится на платной основе по действующим на момент обращения к производителю расценкам.

## ВНИМАНИЕ!

ПО ВОПРОСАМ СЕРВИСНОГО ОБСЛУЖИВАНИЯ ИЗДЕЛИЙ СЛЕДУЕТ ОБРАЩАТЬСЯ ПО МЕСТУ ИХ ПРИОБРЕТЕНИЯ.

## 4 Правила и условия безопасной эксплуатации

4.1 В процессе эксплуатации светильников следует соблюдать правила техники безопасности при работе с электроустановками.

## ЗАПРЕЩАЕТСЯ:

- 1) ИСПОЛЬЗОВАТЬ СВЕТИЛЬНИК БЕЗ ЗАЗЕМЛЕНИЯ;
- 2) ПРОВОДИТЬ ТЕХНИЧЕСКОЕ ОБСЛУЖИВАНИЕ СВЕТИЛЬНИКОВ, НАХОДЯЩИХСЯ ПОД НАПРЯЖЕНИЕМ;
- 3) ЭКСПЛУАТИРОВАТЬ СВЕТИЛЬНИКИ С ПОВРЕЖДЁННОЙ ИЗОЛЯЦИЕЙ ПРОВОДОВ И МЕСТ ЭЛЕКТРИЧЕСКИХ СОЕДИНЕНИЙ;
- 4) ВКЛЮЧАТЬ С ДИММИРУЮЩИМИ УСТРОЙСТВАМИ, КРОМЕ ТЕХ, КОТОРЫЕ РЕКОМЕНДОВАНЫ ПРЕДПРИЯТИЕМ-ИЗГОТОВИТЕЛЕМ!

## 5 Подготовка изделия к эксплуатации

5.1 В процессе подготовки светильника к эксплуатации следует проверить комплектность светильника и его внешний вид. Светильник визуально должен быть без повреждений.

5.2. Закрепить светильник на монтируемой поверхности или подвесить на тросах.

Подключить светильник к сети питания при помощи гнездового разъёма IEC60320 C13 (для светильников с пластиковыми торцевыми крышками), либо подсоединить сетевые провода согласно схеме на рисунке 3. Максимальное количество соединений при помощи разъёмов IEC60320 C13 может быть общей мощностью не более 1 кВт. При монтаже светильника обеспечить герметичность монтируемого входного провода.

Светильник готов к эксплуатации.

5.3 Для разъединения разъёмов необходимо поддеть защёлку разъёма плоской отвёрткой (рис. 4).

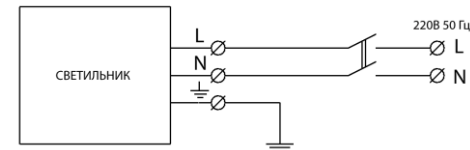


Рисунок 3 Схема подключения светильника

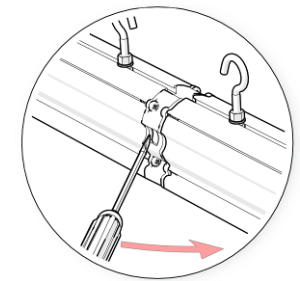


Рисунок 4 Разъединение разъёмов

## ВОЗМОЖНЫЕ НЕИСПРАВНОСТИ И МЕТОДЫ ИХ УСТРАНЕНИЯ

| Характер неисправности   | Вероятная причина                   | Метод устранения   |
|--------------------------|-------------------------------------|--|
| Светильник не зажигается | Плохой контакт соединения проводов. | Обеспечить хороший контакт.                                |
|                          | Неверное подключение проводов.      | Проверить правильность соединения.                         |
|                          | Отсутствие напряжения в сети.       | Проверить питающую сеть и обеспечить нормальное напряжение |
| Горят не все светодиоды  | Неисправность светильника           | Обратиться к поставщику                                    |

Внимание! Все работы производить при обесточенной электросети.