

# L-industry 30 Turbine

промышленное освещение

Заменяемый аналог

ЛСП 2x36, ЛПП 2x36



30 Вт

Потребление энергии



3 300 лм

Световой поток



OSRAM

Светодиоды



IP 66

Степень защиты



100 000 часов

Срок службы



5 лет

Гарантия

## Назначение

Светодиодный светильник нового поколения L-industry 30 Turbine предназначен для освещения промышленных объектов, складов, магазинов, подземных переходов, декоративной подсветки и т.д.

## Конструкция

### Корпус

Цельнометаллический алюминиевый профиль изготовлен методом экструзии. Корпус светильника имеет специальные участки для усиления естественной конвекции, что позволяет снизить массу и обеспечить оптимальный температурный режим работы светодиодов и электронных компонентов.

### Драйвер

Драйвер собственной разработки размещается в герметичной части корпуса и имеет 3-х ступенчатую систему защиты от скачков напряжения (до 2 кВ) и перегрева.

Обладает максимальной надёжностью и эффективностью – КПД=90%, высоким коэффициентом мощности –  $\lambda=0,95$ . Двойное преобразование обеспечивает нулевые пульсации выходного тока и светового потока светильника, защиту драйвера от короткого замыкания, обрыва и горячего подключения светодиодного модуля.

### Оптика

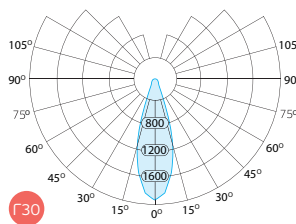
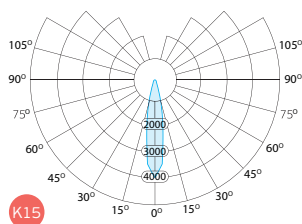
Светорассеивающее стекло выполнено из ударопрочного поликарбоната.

### Светодиоды Osram

Светодиоды нового поколения OSRAM имеют одни из лучших на сегодняшний день показателей по соотношению лм/Вт, сроку службы и надёжности.

## Диаграмма светового распределения

— CO – C180



# L-industry 30 Turbine

промышленное освещение

## Модификации светильника

Артикул	410010	410011
Светильник	L-industry 30 Turbine	L-industry 30 Turbine
Тип диаграммы	Д	K15
Артикул	410012	410013
Светильник	L-industry 30 Turbine	L-industry 30 Turbine
Тип диаграммы	Г30	Г60

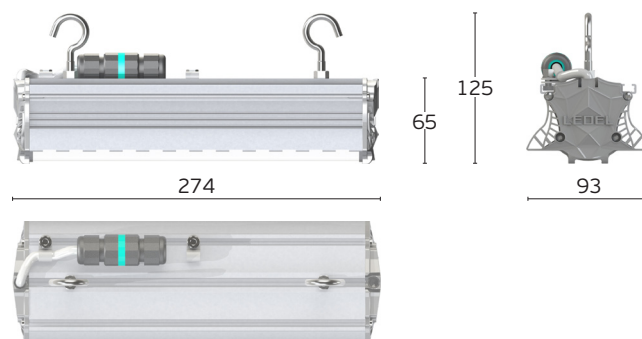
## Технические характеристики<sup>1</sup>

<sup>1</sup> Производитель имеет право изменять характеристики без ухудшения параметров.

\* Световой поток указан для светильника с диаграммой Д. Для уточнения светового потока светильника с другими диаграммами необходимо смотреть ies-файл на светильник.

Напряжение питания переменного тока, В	от 140 до 265
Частота, Гц	50 ± 10%
Напряжение питания постоянного тока, В	от 200 до 250
Потребляемая мощность, Вт	30
Марка светодиода	OSRAM
Общий световой поток светильника*, лм	3300
Цветовая температура, К	4000, 5000
Индекс цветопередачи CRI	≥ 82
Коэффициент мощности драйвера, λ	≥ 0,95
Коэффициент пульсаций светового потока, %	≤ 1
Габаритные размеры, ВхДхШ, мм	125x274x93
Масса, кг	0,7
Температура эксплуатации, °С	от -60 до +40
Вид климатического исполнения	УХЛ 1
Класс защиты от поражения электрическим током	I
Степень защиты корпуса светильника	IP 66

## Габаритные размеры



## Диаграмма светового распределения

— C0 – C180

